

■用 途

- 冷却水用・一般工業用・農業用・かんがい用・機械セット用
(給水用途にご使用の場合はお問合せください。)

■特 長

- (1)自吸式ですから、フート弁不要で揚水の操作が簡単です。
- (2)2極モータ仕様ポンプで、特に小形、軽量で据付面積を少なくできます。
- (3)ポンプとモータが一体構造で芯出し不要です。
- (4)配管を外さずに分解、組立が可能なBack Pull Out構造です。
- (5)軸受はボールベアリングですから保守・点検が容易です。
- (6)構造が簡単で振動・騒音を低くおさえております。

■標準仕様

揚 液	液 質	清水 (pH5.8~8.6) 0~45℃ (凍結なきこと) (0.25kWは0~40℃)
材 料	インペラ 主 軸 ケーシング	FC (一部CAC406又は樹脂) SUS304 (接液部) FC
モ ー タ	種 類 電 源 同期回転速度 効 率	全閉外扇屋外形 単相100V (0.4kW以下のみ)、三相200V 50Hz:3,000min ⁻¹ 60Hz:3,600min ⁻¹ 0.75kW以上はプレミアム効率 (IE3)
設 置 場 所	屋内 (周囲温度/湿度、0~40℃/90%RH以下)	
構 造	インペラ 軸 封 軸 受	クローズ メカニカルシール (セラミック×カーボン) 密封玉軸受
相 フ ラ ン ジ 形 状	専用弁座付フランジ (口径50mm以下吸込側) 専用フランジ (口径25・32mm吐出側) JIS10Kうす形 (上記以外のフランジ)	
塗 装 色 (マンセルNo.)	グレー (2.5PB5.1/0.8)	

■許容押込圧力

0.1MPa

■吸込全揚程 (20℃)

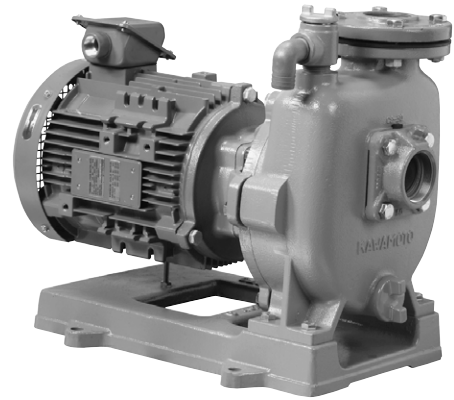
GS2-25 ₃ -C0.25 ₃	-5m以内
GS2-32 ₃ -C0.25 ₃	-4.5m以内
GS2-405-C0.4 ₃	-5m以内
その他	-6m以内

形式説明

GS3-1005CE3.7

① ② ③ ④ ⑤

- ①ポンプ形式
- ②口径 (mm)
- ③周波数 (5:50Hz 6:60Hz)
- ④E: トップランナーモータ
- ⑤モータ出力 (kW)



タービン

■標準付属品

モ	-	タ	全閉外扇屋外形
ベ	-	ス	鋳鉄製
呼水兼用手動排気弁			口径25、32mmを除く
ストレーナ			樹脂製
相 フ ラ ン ジ			1組 (パッキン・ボルト・ナット付)

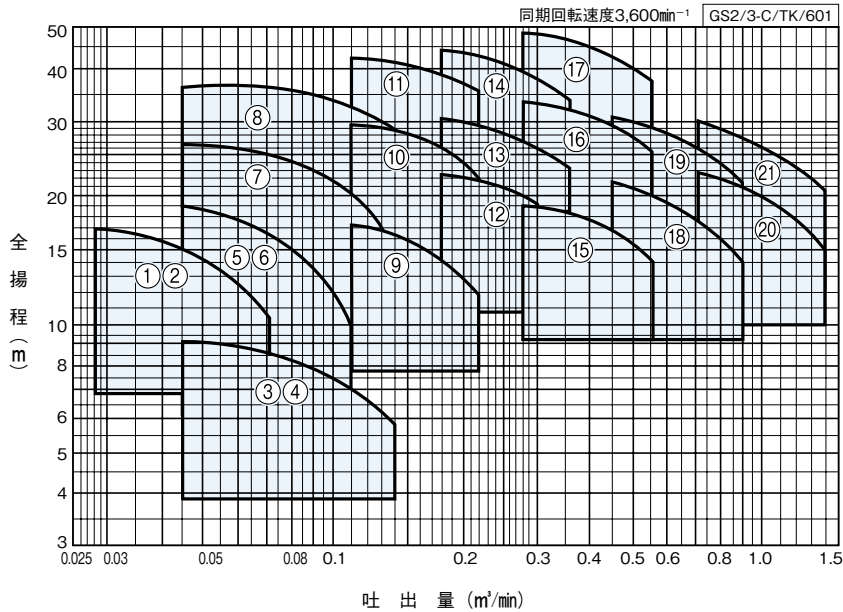
■特殊仕様

電 圧 変 更	例 400V or 440V
材 料 変 更	インペラCAC406 (標準がFCの場合)
塗 装 色 変 更	グレー→指定色

■特別付属品 (オプション)

- バルブセット (チェック弁、スルース弁、ゲージ取付用部品)
- 圧力計
- 防振架台
- 防振継手
- 連成計
- パイプサイレンサー
- 基礎ボルト

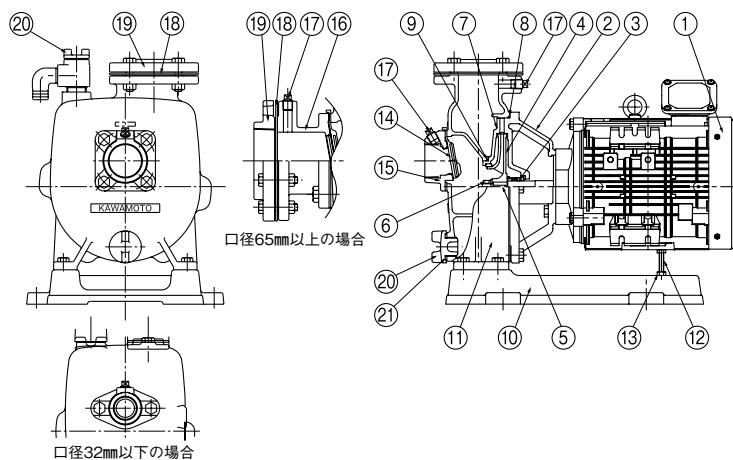
■適用図



■仕様表

口径 mm	符号	形式	モータ kW	電源 V	標準仕様				防振架台適用表	
					吐出量 m ³ /min	全揚程 m	吐出量 m ³ /min	全揚程 m		
25	1	GS2-256-C0.25S	0.25	単相100	0.028	17	0.071	10.2	QRE-01A	PX-60ZY
	2	GS2-256-C0.25T	0.25	三相200	0.028	17	0.071	10.2	QRE-01A	PX-60ZY
32	3	GS2-326-C0.25S	0.25	単相100	0.045	9.2	0.14	5.8	QRE-01A	PX-60ZY
	4	GS2-326-C0.25T	0.25	三相200	0.045	9.2	0.14	5.8	QRE-01A	PX-60ZY
	5	GS2-326-C0.4S	0.4	単相100	0.045	19	0.11	10	QRE-01A	PX-60Z
	6	GS2-326-C0.4T	0.4	三相200	0.045	19	0.11	10	QRE-01A	PX-60Z
	7	GS3-326CE0.75	0.75	三相200	0.045	26.5	0.14	15	QRE-01A	PX-60Z
	8	GS3-326CE1.5	1.5	三相200	0.045	36.5	0.16	25	QRE-01A	PX-60Z
40	9	GS3-406CE0.75	0.75	三相200	0.11	17.2	0.22	11.8	QRE-01A	PX-60Z
	10	GS3-406CE1.5	1.5	三相200	0.11	29.5	0.22	22	QRE-01A	PX-60Z
	11	GS3-406CE2.2	2.2	三相200	0.11	42	0.22	35	QRE-01A	PX-60Z
50	12	GS3-506CE1.5	1.5	三相200	0.18	22.5	0.36	16.2	QRE-01A	PX-60Z
	13	GS3-506CE2.2	2.2	三相200	0.18	30.5	0.36	23	QRE-02A	PX-60Z
	14	GS3-506CE3.7	3.7	三相200	0.18	44	0.36	33	QRE-01A	PX-60Z
65	15	GS3-656CE2.2	2.2	三相200	0.28	19.2	0.56	14.2	QRE-01A	PX-60Z
	16	GS3-656CE3.7	3.7	三相200	0.28	33.5	0.56	25.5	QRE-01A	PX-60Z
	17	GS3-656CE5.5	5.5	三相200	0.28	47	0.56	37	QRE-03A	PX-85Z
80	18	GS3-806CE3.7	3.7	三相200	0.45	21.5	0.9	14	QRE-01A	PX-60Z
	19	GS3-806CE5.5	5.5	三相200	0.45	30.5	0.9	21.5	QRE-03A	PX-85Z
100	20	GS3-1006CE5.5	5.5	三相200	0.71	22.5	1.4	15	QRE-05A	PX-85Z
	21	GS3-1006CE7.5	7.5	三相200	0.71	30	1.4	20.5	QRE-05A	PX-85Z

■部品配置図例



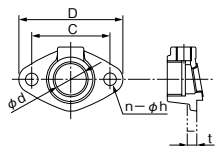
③本図はGS3-C形の代表例を示すものであり、機種により本図と多少異なるものもあります。

No	名称	材料	備考	No	名称	材料	備考
1	モータ	—		12	ボルト	SWRM10	
2	ケーシングカバー	FC		13	ナット	SWRM10	
3	メカニカルシール	—		14	弁体付パッキン	ゴム	吸込用
4	インペラ	FC又はCAC406、樹脂		15	弁座付フランジ	FC	吸込用
5	キー	SUS304	0.75kW以上	16	弁座付連結管	FC	口径65mm以上
6	ナット	SUS304又はC3604		17	プラグ	SWCH10K	
7	ガイドベーン	FC又は樹脂		18	フランジパッキン	ゴム	
8	Oリング	ゴム		19	フランジ	FC	
9	Oリング	ゴム		20	プラグ	樹脂又はC3771BD	呼び水・排水用
10	ベース	FC		21	リングパッキン	ゴム	排水用
11	ケーシング	FC					

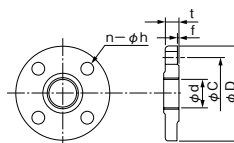
GS2/3-C/HC/000

■相フランジ寸法

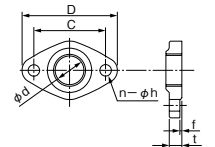
- 口径25・32mm専用弁座付フランジ (吸込側)



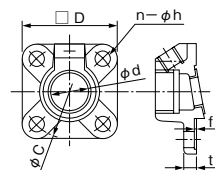
- JIS10Kうす形 (口径65mm以上吸込側、口径40mm以上吐出側)



- 口径25・32mm専用フランジ (吐出側)



- 口径40・50mm専用弁座付フランジ (吸込側)

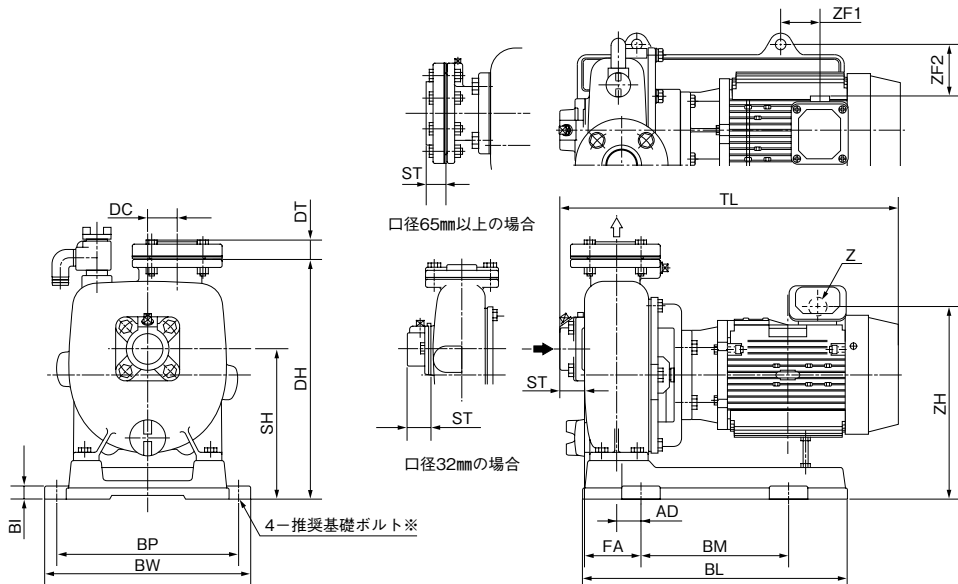


単位：mm

口径 mm		d	C	D	t	f	n	h
								(適用ボルト)
25	吸込	Rc1	70	90	8	—	2	12(M10)
	吐出	Rc1	70	96	14	2	2	12(M10)
32	吸込	Rc1¼	90	120	11	—	2	15(M12)
	吐出	Rc1¼	90	120	16	2	2	15(M12)
40	吸込	Rc1½	95	95	15	2.5	4	15(M12)
	吐出	Rc1½	105	140	18	2	4	15(M12)
50	吸込	Rc2	105	105	15	2.5	4	15(M12)
	吐出	Rc2	120	155	18	2	4	15(M12)
65		Rc2½	140	175	18	2	4	15(M12)
80		Rc3	150	185	18	2	8	15(M12)
100		Rc4	175	210	20	2	8	15(M12)

GS₃-C形

■寸法図 実施計画に際しましては納入仕様書ご請求ください。
 フランジ寸法はP.168参照ください。
 図は口径40・50mmの場合です。



※基礎ボルトは特別付属品です。別途お買い求めください。
 ・推奨基礎ボルトサイズ
 M12×160(出力5.5kW以上はM16×200)

③0.25kW以下は端子箱は付きません。

GS2/3-C/D/600

単位：mm

口径 mm	形 式	モータ kW	インペラ 材料	ポンプ								ベース				組合せ寸法				その他		質量 kg
				DC	ST	DT	BI	BL	BM	BW	BP	TL	FA	AD	SH	DH	ZF1	ZF2	ZH	Z		
25	GS2-256-C0.25S	0.25	樹脂	40	43	25	20	280	170	284	250	407	47	10	165	260	16	71	225	φ16	24	
	GS2-256-C0.25T	0.25		40	43	25	20	280	170	284	250	407	47	10	165	260	16	71	225	φ16	20	
32	GS2-326-C0.25S	0.25	CAC406	30	38	23	20	280	170	244	210	413	65	15	165	250	5	51	210	φ16	23	
	GS2-326-C0.25T	0.25		30	38	23	20	280	170	244	210	413	65	15	165	250	5	51	210	φ16	19	
	GS2-326-C0.4S	0.4	樹脂	40	38	23	20	357	200	284	250	408	50	12	190	305	25	71	247	φ16	30	
	GS2-326-C0.4T	0.4		40	38	23	20	357	200	284	250	408	50	12	190	305	25	71	245	φ16	26	
	GS3-326CE0.75	0.75	CAC406	40	38	23	20	357	200	284	250	465	55	5	212	327	65	62	289	G3/4	40	
	GS3-326CE1.5	1.5		40	38	23	20	357	200	284	250	485	55	5	212	327	69	65	296	G3/4	45	
40	GS3-406CE0.75	0.75	FC	35	38	25	20	357	200	284	250	469	57	2	212	327	67	62	289	G3/4	40	
	GS3-406CE1.5	1.5		35	38	25	20	357	200	284	250	487	57	2	212	327	69	65	296	G3/4	45	
	GS3-406CE2.2	2.2	CAC406	50	38	25	20	398	250	314	280	517	63	13	232	377	43	80	316	G3/4	56	
50	GS3-506CE1.5	1.5	FC	40	38	27	20	357	200	284	250	504	72	7	217	327	71	65	296	G3/4	47	
	GS3-506CE2.2	2.2		40	38	27	20	357	200	284	250	526	72	7	217	327	93	65	296	G3/4	49	
	GS3-506CE3.7	3.7		50	38	27	20	398	250	314	280	552	73	18	237	377	100	77	344	G3/4	69	
65	GS3-656CE2.2	2.2	FC	52	31	31	20	398	250	314	280	608	136	-7	247	397	68	80	316	G3/4	64	
	GS3-656CE3.7	3.7		52	31	31	20	398	250	314	280	633	136	-7	247	397	125	77	344	G3/4	74	
	GS3-656CE5.5	5.5		55	31	31	25	531	320	404	360	713	160	17	285	460	48	69	432	G1 ¹ / ₂	122	
80	GS3-806CE3.7	3.7	FC	50	33	33	20	398	250	314	280	670	171	3	252	417	125	77	344	G3/4	78	
	GS3-806CE5.5	5.5		50	33	33	25	531	320	404	360	750	195	27	290	480	48	69	432	G1 ¹ / ₂	130	
100	GS3-1006CE5.5	5.5	FC	60	39	39	25	531	320	404	360	776	188	5	300	480	75	69	432	G1 ¹ / ₂	137	
	GS3-1006CE7.5	7.5		60	39	39	25	531	320	404	360	776	188	5	300	480	75	69	432	G1 ¹ / ₂	141	

③表中のマイナス寸法は、図と反対方向を表す。

GS2/3-C/D/600