

■用 途

- 床置き受水槽からの自動給水
- ビル給水用・アパート用・業務用・その他一般給水用



■特 長

(1)定圧給水

圧力スイッチと流量スイッチによる運転方式を採用しており給水中の始動頻度も少なく、少水量使用時もON～OFFのはげしい繰り返しもなく安定した給水圧が得られます。(PAT.)

(2)コンパクト設計

小形タービンポンプと自動運転に必要な圧力スイッチ、流量スイッチ、アキュムレータ、制御盤をコンパクトにセットした小形大水量の自動給水装置です。

(3)アキュムレータタンク採用

自動運転に必要な圧力タンクには、小形のアキュムレータを採用しており、空気補給も不要で白濁の心配もありません。

(4)ポンプカバー付

屋外設置も可能なポンプカバー付です。

(5)エポキシ焼付塗装

流水路内面には、エポキシ焼付塗装を施してあります。

(6)全閉モータ標準

形式説明

**GS3 - 32 5 C E 0.75 B**

① ② ③ ④ ⑤ ⑥

- ①ポンプ形式
  - ②口径 (mm)
  - ③周波数
  - ④E: トップランナーモータ
  - ⑤モータ出力 (kW)
  - ⑥アキュムレータ付
- (5: 50Hz、6: 60Hz)

■標準仕様

制 御 方 式	圧力スイッチと流量スイッチによる定圧給水
運 転 方 式	単独
設 置 場 所	屋内、屋外
揚 場	清水・0～40℃(凍結なきこと)
ポ ン プ (材 料)	GS3-C形小形タービンポンプ (インペラ: CAC406 主軸: 接液部SUS403又はSUS304) (ケーシング: FC)
モ ー タ	全閉外扇屋外形 同期回転速度 50Hz: 3,000min <sup>-1</sup> 60Hz: 3,600min <sup>-1</sup> 効率: プレミアム効率(IE3)
吸 込 条 件	流込み(0～5m)※吸い上げ仕様は-6m(20℃)
電 源	三相 200V
相フランジ形状	専用フランジ又は角形JIS5K
塗 装 色 (マンセルNo.)	制 御 盤: ベージュ(5Y7/1) アキュムレータ: グレー(10Y5.5/0.5) カ バ ー: クリーム(2.5Y8/3) そ の 他: グレー(2.5PB5.1/0.8)

■構成部品

制 御 盤	EC5B形
圧力スイッチ	○(PS-105形又はFNS形)
流量スイッチ	○
チェック弁	○
アキュムレータ	○(PTD3-2形)
カ バ ー	○
そ の 他	相フランジ、ベース

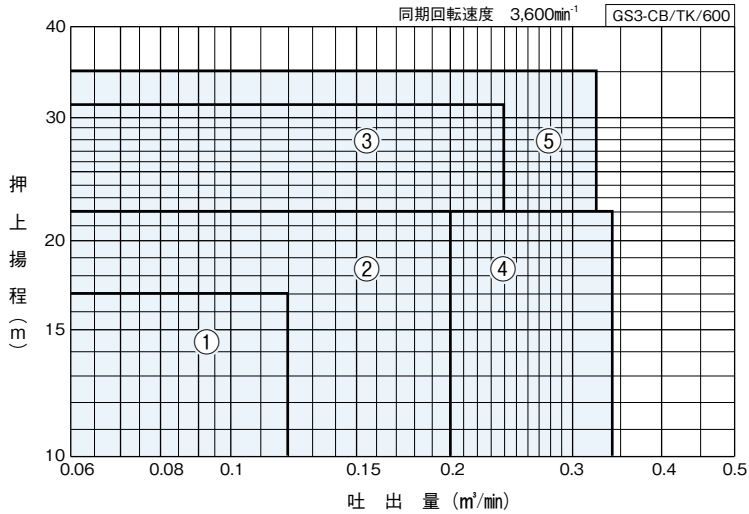
■特殊仕様

- 吸い上げ仕様(60Hzのみ)

■特別付属品(オプション)

- 防振架台

■適用図 (流込み0mの場合で示してあります。)

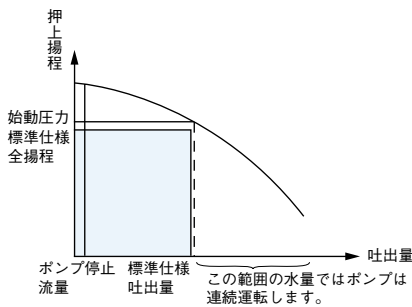


### 仕様表

エニッ 口径	吸込 口径	運 転 方 式	符 号	形 式	モータ kW	標 準 仕 様			運 転 範 囲		防振架台適用表	
						吐出量 m³/min	全揚程 m	押し揚程 m	始動圧力 MPa	停止流量 L/min		停止圧力 MPa
32	32	単	1	GS3-326CE0.75B	0.75	0.12	17	17	0.19	10	0.26	PJR-200
40	40		2	GS3-406CE1.5B	1.5	0.2	22	22	0.24	10	0.31	PJR-201
		3	GS3-406CE2.2B	2.2	0.24	31	31	0.33	10	0.44		
50	50	4	GS3-506CE2.2B	2.2	0.34	22	22	0.24	10	0.31		
		5	GS3-506CE3.7B	3.7	0.33	35	35	0.38	10	0.47		

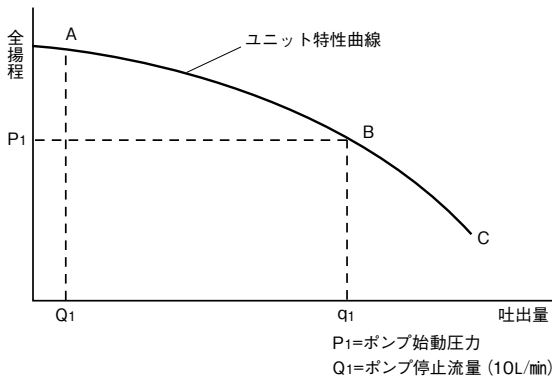
- ・停止圧力は参考値です。
- ① フラッシュバルブ等瞬時に大水量をご使用の場合は、別途ご相談ください。
- ② 吸い上げ仕様は、上記適用図より揚程が低下します。詳細はお問合せください。

### 適用図・仕様表の見方



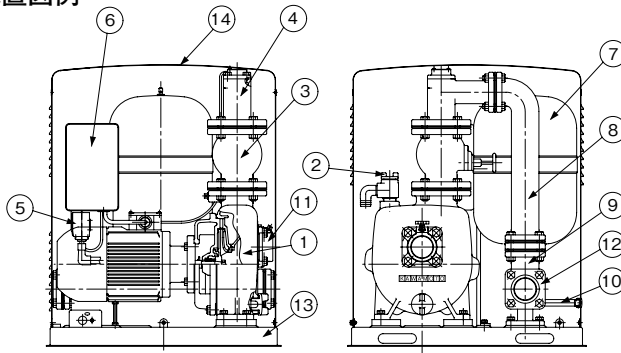
- ①全揚程(押し揚程)は、ポンプ性能よりチェック弁等の損失を差し引いた値で表わしています。
- ②表示数値は流込み0mの場合で示してあります。
- ③停止圧力は、停止流量での圧力を示します。(参考値)

### 動作説明



- (1)水が使用されていない状態では、ポンプは停止しておりユニット内の圧力は左図Aでの停止圧力で保持されています。
- (2)水が使用されるとユニット内の圧力が下がり、ポンプ始動圧力P1になるとポンプが始動します。
- (3)使用水量がq1より少ない場合、ポンプは使用水量に応じたユニット特性曲線上のAB間で運転しつづけます。
- (4)運転点がQ1水量の点まで移動すると、流量スイッチによりポンプは停止します。
- (5)使用水量がq1より多い場合にはユニット特性曲線上のBC間の点で運転することになります。

■部品配置図例

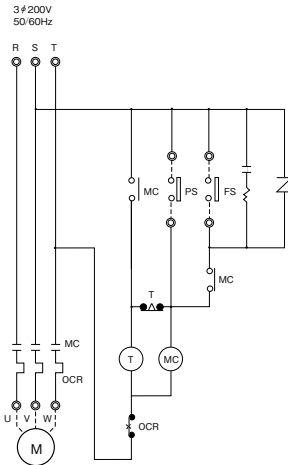


No	名 称	備 考
1	ポンプ	—
2	プラグ	呼び水用
3	チェック弁	—
4	流量スイッチ	—
5	圧カスイッチ	—
6	制御盤	EC5B形
7	アキュムレータ	PTD3形
8	連結曲管	—
9	ベース付連結管	—
10	直管	—
11	弁座付フランジ	吸込用
12	フランジ	吐出用
13	ベース	—
14	ポンプカバー	—

GS3-CB/ZC/000

■ポンパーG用制御盤接続図例

●EC5B形

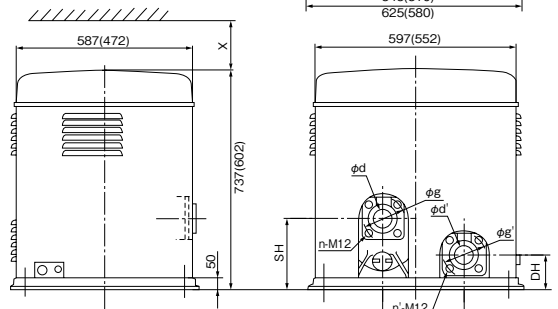
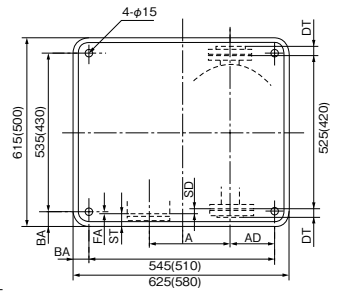


■寸法図 実施計画に際しましては納入仕様書ご請求ください。

●フランジ寸法

単位：mm

ユニット 口径	吸込 口径	d	d'	g	g'	n	n'	ST	DT
mm	mm								
32	32	Rc1¼	Rc1¼	90	90	2	2	38	23
40	40	Rc1½	Rc1½	95	105	4	4	38.5	25
50	50	Rc2	Rc2	105	105	4	4	38.5	27



( )内は0.75kWの場合です。

GS3-CB/ZD/000

単位：mm

ユニット 口径	吸込 口径	形 式	モータ 組 合 せ 寸 法							その他	質量	
			kW	DH	SH	A	AD	FA	SD			BA
32	32	GS3-326CE0.75B	0.75	100	207	240	125	-5	0	35	400	74
		GS3-406CE1.5B	1.5	150	222	270	120	-23	-18	40	500	107
40	40	GS3-406CE2.2B	2.2	150	242	270	120	-30	-25	40	500	107
		GS3-506CE2.2B	2.2	150	227	270	120	-8	-3	40	500	116
50	50	GS3-506CE3.7B	3.7	150	247	270	120	-20	-15	40	500	124

③表中のマイナス寸法は、図と反対方向を表す。

GS3-CB/Zd/600

■専用モータ特性……巻末を参照ください。